

# MONTAGE

HYDRAULISCHES HAND-VORMONTAGEGERÄT FÜR SCHNEIDRINGVERSCHRAUBUNGEN

**pacel**  
PRESS



Focus in details®

**schwer**  
fittings

# EINFACH

## NEUE AUSFÜHRUNG

Das neue patentierte elektro-hydraulische Vormontagegerät **Pace1Press** von **Schwer Fittings** revolutioniert alle bisher auf dem Markt erhältlichen Geräte. Die **Flexibilität** ist einzigartig bei einer Größe vergleichbar mit einem handelsüblichen Akku-Schrauber.

Das Pace1Press ist **federleicht** im Gegensatz zu den bisherigen Systemen (wiegt nur 7 kg), **akku-betrieben**, extrem leistungsfähig und für alle gängigen Schneidringverschraubungen **auch bei geringem Platzbedarf** einsetzbar.

Durch die hohe Mobilität und die **Unabhängigkeit** von jeglicher Stromquelle ist eine **direkte Vormontage** im Rohrleitungsnetz ohne Demontage von Leitungssystemen, z.B. bei Instandsetzungsarbeiten in der Automobilindustrie, Hochdruck-Sprinkleranlagen oder im Schiffbau, möglich.

Dadurch wird die Montagezeit nochmals erheblich reduziert. Dies bedeutet eine weitere **Kostenersparnis** und somit eine noch **höhere Wirtschaftlichkeit**.

Ideal deshalb für Instandsetzungs- und Montagefirmen.

### Vorteile:

- Für eine gleichbleibende Montagequalität
- Kein Kraftaufwand bei der Montage
- Keine Abhängigkeit von einer Stromquelle 220V
- Auch bei beengten Platzverhältnissen einsetzbar
- Reduzierte Montagezeit: Kostenersparnis
- Für Stahl und Edelstahl
  
- Leicht, aber extrem stark
- Sehr einfach zu bedienen
- Handlich und leicht zu tragen dank Schultergurt
- Revolutionäre Technik, patentiert und geprüft



### Die Bedienung ist denkbar einfach:

Vomo-Stutzen wählen, zugehörige Druckstufe einstellen (vorgegebene Tabelle ist direkt auf dem Gerät), vormontieren, fertig.

Gegenhalteplatten werden dank intelligenter Lösung keine benötigt.

**schwer**

**pace1**  
PRESS



# SCHNELL

GLEICHBLEIBENDE MONTAGEQUALITÄT



**Stabile Vorrichtungen  
für Schultergurt**

**Leichtes  
Einstellen der  
Druckstufe  
durch Tabelle  
direkt auf dem  
Gerät**

**Ergonomisch  
gestaltete Form**

## **Vorteile gegenüber dem Vorgängermodell:**

**Schneller  
Wechsel der  
Vormontage-  
stutzen**

- Hydraulisches System: Akku nur für die Steuerung Antrieb Hydraulikmotor
- Sofort eingestellter Druck ablesbar
- Kinderleichte Druckeinstellung
- Geschützte Einstellschraube
- Li-ion Akku Kein Memoryeffekt
- Stärkerer Akku
- Ausbalancierte Schulterhalterung
- Gleicher Preis trotz wesentlicher Verbesserungen
- Leichter Transport durch Trolley
- Ladezustandsanzeige
- Ein-Ausschaltknopf
- Elektronische Wartungsanzeige
- Beleuchteter Arbeitsbereich
- Ansprechendes Design
- Drehbarer Montagekopf
- Selbst zentrierende Rohraufnahme



# LEICHT &

## TECHNISCHE DATEN



### Technische Daten:

Batterie-Spannung: 18,0 V  
Gewicht: 7 kg  
Rohrdurchmesser: min. 6 mm, max. 42 mm

Entwickelt für Schneidring-Verschraubungen nach EN ISO 8434-1 (DIN 2353). Präzisionsgeschmiedeter Frontpart.

Das Gerät ist für Abmessungen von 6 – 42L (leichte Baureihe) sowie 6 – 38S (schwere Baureihe) in Stahl und VA-Edelstahl ausgelegt. Pro Akku sind je nach Abmessung ca. 200 bis 250 Verschraubungen vormontierbar.

### Das Set enthält:

- Pace1Press Vormontagegerät
- 18,0 V 3,0 Ah Li-Ion Batterie (2 Stück enthalten)
- Ladegerät
- Schultergurt
- Massiver Koffer
- Spritzwasser geschützt
- Öl-Spray



### Optional erhältlich:

- Koffer-Trolley
- Vormontagestutzen
- Dreibein
- Tisch-Ständer

Das Pace1Press hat eine CE-Kennzeichnung, ist weltweit patentiert und ab Lager lieferbar.

**schwer**

**pace1**  
PRESS



# KOMPAKT

REVOLUTIONÄRE TECHNIK



Die Lieferung erfolgt im praktischen  
Kofferset oder im Koffer-Trolli



# FLEXIBEL

## BEDIENUNGSANLEITUNG

### 1. Werkzeugauswahl

Vormontagestutzen nach Größe der Überwurfmutter auswählen. Beachten Sie bitte den Unterschied zwischen L und S Serie.

### 2. Pressdruck einstellen

Der Pressdruck kann an der Unterseite der Maschine eingestellt werden. Die entsprechenden Druckwerte finden Sie in der unten abgebildeten Drucktabelle, die auch auf der Maschine aufgedruckt ist.

Unterschiedliche Verschraubungen und Materialien stellen verschiedene Anforderungen an den Pressdruck, bitte überprüfen Sie daher nach jeder Pressung den montierten Schneidring auf korrekte Vormontage und einwandfreien Sitz.

#### Einstellwerte Edelstahl

3	6L, 6S	5	12L, 12S	9	22L	15	30S
4	8L, 8S	6	15L, 14S	11	28L, 20S	18	42L, 38S
5	10L, 10S	7	18L, 16S	12	35L, 25S		

#### Einstellwerte Stahl

2	6L, 6S	4	12L, 12S	8	22L	14	30S
3	8L, 8S	5	15L, 14S	10	28L, 20S	17	42L, 38S
4	10L, 10S	6	18L, 16S	11	35L, 25S		

Diese Tabelle mit den Einstellwerten befindet sich auch an der rechten Seite der Maschine.

### 3. Erstmaliges Einsetzen des Vormontagestutzens

Den Druckschalter (2) solange betätigen, bis der Einstich am Druckbolzen sichtbar ist. **Akku herausnehmen.** Nun die beiden Halteklammern auseinander drücken und den Vormontagestutzen einsetzen. Hierbei ist darauf zu achten, dass der 24° Konus zu den Halteklammern zeigt. Haltefeder einführen und eindrücken bis dieser sauber in der Aussparung liegt (Bild 1). **Akku wieder einsetzen.** Den Rückholschalter (1) betätigen, dabei wird der Vormontagestutzen in die Ausgangslage zurückgeführt. Danach ist die Maschine einsatzbereit.

### 4. Wechsel des Vormontagestutzens

Den Druckschalter (2) solange betätigen, bis die Haltefeder sichtbar ist. Diese mittels eines spitzigen Gegenstandes (z.B. Schraubendreher) entfernen. **Akku herausnehmen.** Nun die beiden Halteklammern auseinander drücken und den Vormontagestutzen entfernen. Den neuen Vormontagestutzen einsetzen. Hierbei ist darauf zu achten, dass der 24° Konus zu den Halteklammern zeigt. Haltefeder wieder einführen und eindrücken, bis diese sauber in der Aussparung liegt (Bild 1).

**Akku wieder einsetzen.** Den Rückholschalter (1) betätigen, dabei wird der Vormontagestutzen in die Ausgangslage zurückgeführt. Danach ist die Maschine einsatzbereit.

### 5. Einlegen des Rohres

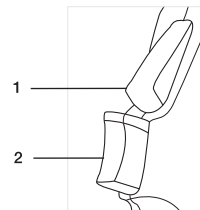
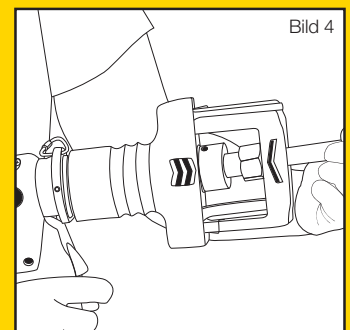
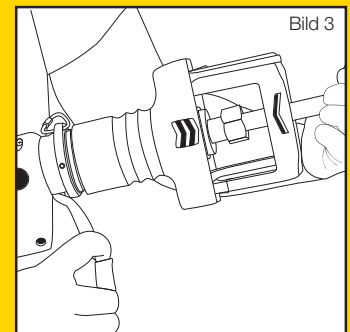
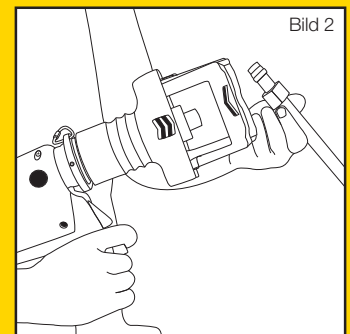
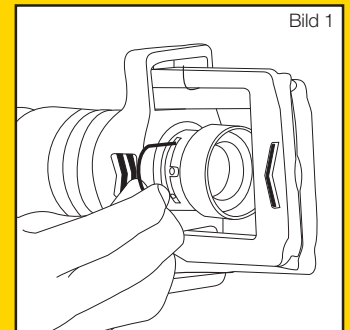
Das mit Gleitfett (sf 5GP) behandelte Innengewinde der Überwurfmutter zusammen mit dem Schneidring über das entgratete Rohr schieben. Hierbei ist darauf zu achten, dass die Schneidkanten in Richtung des 24° Anschlußkegels zeigen (siehe auch Montageanleitung Katalog). Nun die beiden Halteklammern auseinanderdrücken und das Rohr zusammen mit der Überwurfmutter und dem Schneidring in den Vormontagestutzen einführen. Die Halteklammern liegen nun hinter der Überwurfmutter an (Bild 3).

### 6. Vormontage

Um Verletzungen zu vermeiden, muss der Bereich zwischen dem Vormontagestutzen und den Klemmbacken frei sein. Die Vormontage wird durchgeführt, in dem Sie das Gerät fest mit einer Hand umschließen während Sie das Rohr **außerhalb** der Halteklammern umfassen und dieses gegen den Vormontagestutzen pressen (Bild 3). Halten Sie den Druckschalter (2) so lange gedrückt, bis der Pressdruck automatisch nachlässt (Bild 4). Lassen Sie den Druckschalter los und betätigen Sie den Rückholschalter (1) um den Druckbolzen wieder in seine Ausgangsposition zurück zu fahren. Öffnen Sie die Halteklammern und nehmen Sie das vormontierte Rohr heraus.

### 7. Kontrolle der Vormontage

Zur Kontrolle des Einschnittes muss die Überwurfmutter zurückgeschoben werden. Danach muss an der Stirnseite der Schneidkante überprüft werden, ob hier ein Aufwurf erkennbar ist. Dieser sollte am gesamten Umfang des Rohres vorhanden sein. Liegt hier kein Aufwurf vor, sollte der Vormontagevorgang mit erhöhtem Druck wiederholt werden.



1 Rückholschalter  
2 Druckschalter

**schwer**

**pacel**  
PRESS



# BEWÄHRT

## SICHERHEITSHINWEISE

### ■ Achtung!

Um die Gefahr von elektrischen Schlägen (Schocks), Verletzungen und Feuer auszuschließen, befolgen Sie bitte die beigefügten Sicherheitshinweise. Lesen Sie diese genau durch und befolgen Sie diese bevor Sie die Maschine benutzen.

Bewahren Sie dieses Dokument auf.

### ■ Allgemeine Sicherheitshinweise

#### Werkzeugauswahl

Benutzen Sie nur Original und unbeschädigte Pace1Press Werkzeuge. Benutzen Sie diese Werkzeuge nur für den vorgesehen Einsatz.

#### Wartung und Lagerung

Bewahren Sie Ihr Werkzeug an einem sicheren Platz auf. Ungenutzte Werkzeuge müssen an einem trockenen, abgeschlossenen Platz außerhalb der Reichweite von Kindern gelagert werden. Bei längerem Nichtgebrauch der Maschine ist die Einstellschraube immer auf 0 zu stellen.

Halten Sie die Griffflächen frei von Öl und anderen Flüssigkeiten.

Vor Inbetriebnahme der Pace1Press ist diese auf äußere Beschädigungen zu überprüfen. Sind Beschädigungen vorhanden, so muss diese umgehend zur Reparatur an den Händler gesandt werden. Reparaturen dürfen nur von autorisierten Personen durchgeführt werden.

### ■ Achtung!

Stellen Sie sicher, dass sie das Werkzeug und sein Zubehör gemäß den Sicherheitshinweisen verwenden. Die Benutzung der Maschine außerhalb ihres bestimmungsgemäßen Gebrauchs ist verboten.

Dieses Werkzeug entspricht den derzeit gültigen Sicherheitsbestimmungen. Alle Reparaturen müssen von entsprechend geschulten und qualifizierten Technikern mit Originalteilen durchgeführt werden.

Wird dies nicht beachtet, so kann die Maschine eine Gefahr für ihren Benutzer darstellen und verliert den Garantiesanspruch.

### ■ Sicherheitshinweise für den Benutzer

Diese Maschine gehört nicht in Kinderhände. Tragen Sie entsprechende Arbeitskleidung. Tragen Sie keine lose Kleidung oder Schmuck; diese könnten von sich bewegenden Teilen erfasst werden.

### ■ Sicherheitshinweise in Bezug auf die Arbeitsumgebung

Setzen Sie keine elektrischen Geräte dem Regen aus. Benutzen Sie keine elektronischen Geräte in einer feuchten oder nassen Umgebung. Stellen Sie sicher, dass Ihre Arbeitsumgebung gut ausgeleuchtet ist. Benutzen Sie keine elektrischen Geräte wenn sich brennbare Flüssigkeiten oder Gase in der Nähe befinden.

### ■ Spezifische Sicherheitshinweise

#### Vormontagegerät

Bringen Sie keine Finger oder andere Körperteile zwischen den Vormontagestutzen und die Halteklammern. Verletzungsgefahr!

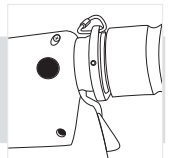
#### Entsorgung

Wenn Sie diese Produkt entsorgen wollen, entsorgen Sie dieses bitte nicht über den gewöhnlichen Hausmüll. Es gibt separate Entsorgungssystem für gebrauchte elektrische Geräte, die in Übereinstimmung mit den staatlichen Bestimmungen die ordnungsgemäße Entsorgung und Recycling gewährleisten.



#### Warnung

Entfernen Sie niemals die Schraube unter der schwarzen Plastikcappe, weil der hydraulische Druck im inneren der Maschine bei normaler Benutzung bis zu 700 bar erreichen kann.



#### Akku

Die Maschine wird mit nicht geladenen Akkus geliefert. Vor dem ersten Benutzen müssen die Akkus mit Hilfe des Ladegerätes geladen werden. Laden Sie die Akkus vor einer längeren Lagerung auf.

Schließen Sie niemals die Kontakte des Akkus kurz.



Der Akku enthält gefährliche Substanzen. Die Entsorgung von Li-Ion wiederaufladbaren Akkus darf nur gemäß der Europäischen Richtlinie 91/157/CEE erfolgen. Bitte bringen Sie den Akku daher zurück an jeden autorisierten Händler oder eine entsprechende Sammelstelle um die korrekte Entsorgung zu gewährleisten.

#### Ladegerät

Siehe Bedienungsanleitung des Ladegerätes.

#### Hinweise

Es wird empfohlen, die Maschine von staubigen oder ungeeigneten Plätzen fern zu halten um unkorrektes Arbeiten zu vermeiden. Obwohl es eine sehr robuste Maschine ist, sollten Sie sie vorsichtig behandeln. Reinigen Sie die Maschine nach der Benutzung und legen Sie sie zurück in den Koffer. Im Vorfeld einer längeren Lagerung sollten Sie die metallischen Teile mit Öl einsprühen. Lassen Sie die Maschine im Inneren, in einem klimatisierten Lagerraum. Vermeiden Sie schnelle Temperaturwechsel, dies kann zu Kondensation führen.

### Befolgen Sie die Sicherheitshinweise bei Ihrer Arbeit!

Schwer Fittings GmbH  
Hans-Schwer-Platz 1  
D-78588 Denkingen  
Tel.: +49 (0)7424/9825-0  
Fax: +49 (0)7424/9825-7900  
info@schwer.com

[www.schwer.com](http://www.schwer.com)





## Focus in details®



Schwer Fittings GmbH  
Hans-Schwer-Platz 1  
D-78588 Denkingen  
Tel.: +49 (0) 74 24-98 25-0  
Fax: +49 (0) 74 24-98 25-7900  
info@schwer.com



Schwer Fittings Ges. m. b. H.  
Lenaustrasse 12  
A-4020 Linz  
Tel.: +43 (0) 732-34 19 33-0  
Fax: +43 (0) 732-34 19 33-20  
info@schwer.at



Unsere Vertretung:  
Titon AG · Römerstrasse 201  
CH-8404 Winterthur  
Tel.: +41 (0)43 834 57 00  
Fax: +41 (0)43 834 57 02  
info@titon.ch



Schwer Fittings Ltd.  
Unit 20, Wharf Employment  
Area Howley Warrington  
Cheshire WA1 2HT  
Tel.: +44 (0) 19 25 63 90-06  
Fax: +44 (0) 19 25 63 90-07  
info@schwer.co.uk



Schwer Fittings SAS  
PAE de Pre-Mairy  
86 route du Vieran  
F-74370 Pringy  
Tel.: +33 (0) 450-66 94-00  
Fax: +33 (0) 450-66 94-50  
info@schwer.fr



Schwer Fittings srl  
Via Fiume 8  
I-37135 Verona  
Tel.: +39 0 45-50 01 09  
Fax: +39 0 45-8 20 35 46  
info@schwer.it



Schwer Fittings S. L.  
Polígono Malpica  
Gr. Gregorio Quejido, nave 31  
E-50016 Zaragoza  
Tel.: +34 976 46 56-60  
Fax: +34 976 46 56-63  
info@schwer.es



Schwer Fittings BV  
Collse Heide 60  
NL-5674 VN Nuenen  
Tel.: +31 (0) 40-28 42-750  
Fax: +31 (0) 40-28 42-960  
info@schwer.nl



Schwer Fittings Oy  
Valmetintie 22  
FIN-40420 Jyskä  
puh: +358 (0)20-747 93 20  
fax: +358 (0)20-747 93 21  
info@schwer.fi



Schwer Fittings AS  
Auglendsmyrå 6  
NO-4016 Stavanger  
Tel.: +47 (0) 51 88 45 00  
Fax: +47 (0) 51 88 45 01  
info@schwer.com



Schwer Fittings s. r. o.  
Lišt'anská 499  
CZ-330 33 Město Touškov  
Tel.: +420 (0) 377 923 030-1  
Fax: +420 (0) 377 923 020  
info@schwer.cz



Schwer Fittings s. r. o.  
Hodžova 6  
prevádzka: Kollárova 90  
SK-03601 Martin  
Tel.: +421 (0) 434 007 577  
Fax: +421 (0) 434 007 500  
info@schwer.sk



Schwer Fittings Sp. z o.o.  
ul. Oleska 34  
PL-42-700 Lubliniec  
Tel.: +48 (0) 34-351 3330  
Fax: +48 (0) 34-351 0011  
info@schwer.pl



OOO Schwer Fittings  
Lenin-Prospekt 2B, 2nd Floor  
RU-443100 Samara  
RU: +7 846 242-45-66  
Fax: +7 846 242-44-03  
info@schwer.ru



SC Schwer Fittings SRL  
str. MUNTENIEI nr. 28B  
RO-300362 Timisoara  
Tel.: +40 356 008880  
Fax: +40 356 008882  
info@schwer.ro



Schwer Fittings Co., Ltd.  
Room 812, No. 16,  
155 Xinyuan Road,  
Jiading District Anting Town,  
Shanghai 201805  
Tel.: +86 21 39 19 74-66  
Fax: +86 21 39 19 74-88  
info@schwer.com.cn



Our agency:  
Titon Middle East FZE  
Warehouse No: BD08  
Jebel Ali Free Zone-South 5  
Jebel Ali, Dubai, U.A.E  
Tel.: +971 488 07 590  
Fax: +971 488 07 480  
george@titon.ch



# schwer

## fittings

www.schwer.com